

Inspiron 20

3000 Series

Quick Start Guide

Hurtig startguide

Pikaopas

Hurtigstart

Snabbstartguide

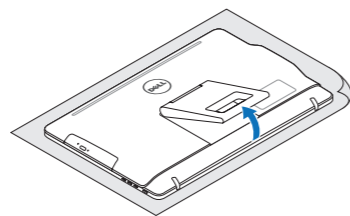


1 Set up the stand

Montering af foden | Kiinnitä teline
Sett opp stativet | Montera stativet

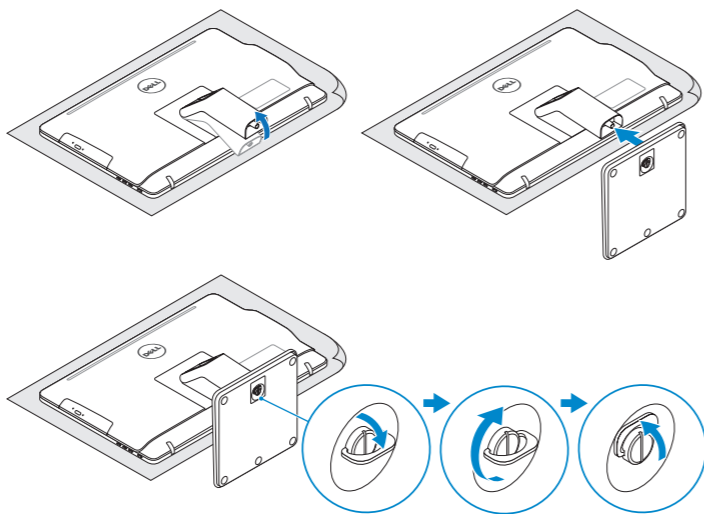
Easel stand

Staffelfod
Vinotuki
Staffelistativ
Stafflistativ



Pedestal stand

Piedestalfod | Alusta
Pidistallstativ | Piedestalstativ



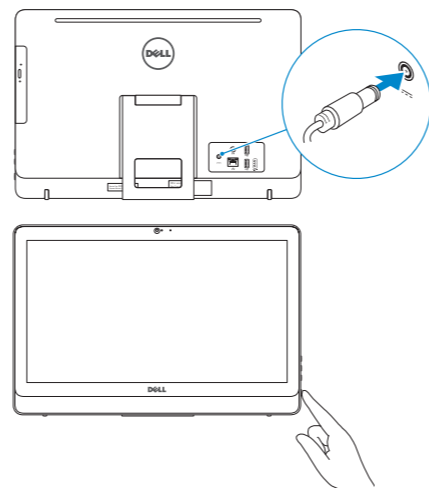
2 Set up the keyboard and mouse

Konfigurer tastatur og mus | Asenna näppäimistö ja hiiri
Oppsett til tastatur og mus | Ställ in tangentbordet och musen

See the documentation that shipped with the keyboard and mouse.
Se dokumentationen der fulgte med tastaturet og musen.
Viittaa näppäimistön ja hiiren mukana tullessiin asiakirjoihin.
Se dokumentasjonen som fulgte med tastaturet og musa.
Läs i dokumentationen som medföljde tangentbordet och musen.

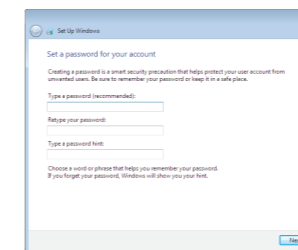
3 Connect the power adapter and press the power button

Ti slut strømadapteren og tryk på tænd/sluk-knappen
Kytke verkkolaite ja paina virtapainiketta
Slik kobler du til strømadapteren og trykker på strømknappen
Anslut strømadaptern och tryck på strömbrytaren



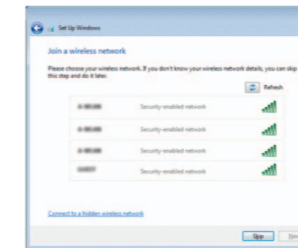
4 Finish Windows setup

Udfør Windows Installation | Suorita Windows-asennus loppuun
Fullfør oppsett av Windows | Slutför Windows-inställningen



Set up password for Windows

Opret adgangskode til Windows
Määritä Windowsin salasana
Sett opp passord for Windows
Ställ in lösenord för Windows



Connect to your network

Opret forbindelse til netværket
Muodosta verkkoyhteyts
Koble deg til nettverket ditt
Anslut till ditt nätverk

- NOTE:** If you are connecting to a secured wireless network, enter the password for the wireless network access when prompted.
- BEMÆRK:** Hvis du tilslutter til et sikret trådløst netværk, indtast adgangskoden til det trådløse netværk når du bliver bedt om det.
- HUOMAUTUS:** Jos muodostat yhteyttä suojattuun langattomaan verkkoon, anna langattoman verkon salasana kun sitä pyydetään.
- MERK!** Angi passordet for å få tilgang til det trådløse netverket når du blir bedt om det for å få kobles til det sikrede trådløse netverket.
- ANMÄRKNING!** Ange lösenordet för åtkomst till det trådlösa nätverket när du blir ombedd om du ansluter till ett skyddat trådlöst nätverk.



Protect your computer

Beskyt din computer
Suojaa tietokoneesi
Beskytt datamaskinen
Skydda din dator

For more information

For yderligere oplysninger | Lisätietoja
For å finne mer informasjon | För mer information

To learn about the features and advanced options available on your computer, click **Start** → **All Programs** → **Dell Help Documentation**.
For at lære mere om funktionerne og de avancerede indstillinger der er tilgængelig på din computer, klik på **Start** → **Alle programmer** → **Dells hjælpedokumentation**.
Voit lukea lisätietoja tietokoneen ominaisuuksista ja lisävaihtoehtoista valitsemalla **Käynnistä** → **Kaikki ohjelmat** → **Dell Help Documentation**.
Klikk på **Start** → **Alle programmer** → **Dell-hjelpedokumentasjon** for å lære om funksjonene og de avanserte valgene som finnes til datamaskinen.
Klicka på **Start** → **Alla program** → **Dell Help Documentation** för att få veta mer om de funktioner och avancerade alternativ som finns på datorn.

Product support and manuals

Produktsupport og manualer
Tuotetuki ja käyttöoppaat
Produktstøtte og håndbøker
Produktsupport och handböcker

Contact Dell

Kontakt Dell | Dellin yhteystiedot
Kontakt Dell | Kontakta Dell

Regulatory and safety

Lovgivningsmessigt og sikkerhed
Säädöstenmukaisuus ja turvallisuus
Lovpålagte forhold og sikkerhet
Reglering och säkerhet

Regulatory model

Regulatorisk model | Säädösten mukainen malli
Regulerende modell | Regleringsmodell

Regulatory type

Regulatorisk type | Säädösten mukainen tyyppi
Regulerende type | Regleringstyp

Computer model

Computermode | Tietokoneen malli
Datamaskinmodell | Datormodell

[Dell.com/support](#)

[Dell.com/support/manuals](#)

[Dell.com/support/windows](#)

[Dell.com/contactdell](#)

[Dell.com/regulatory_compliance](#)

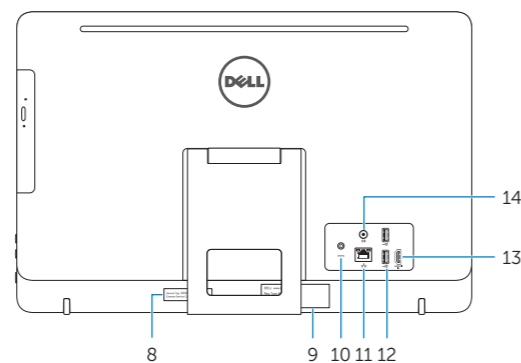
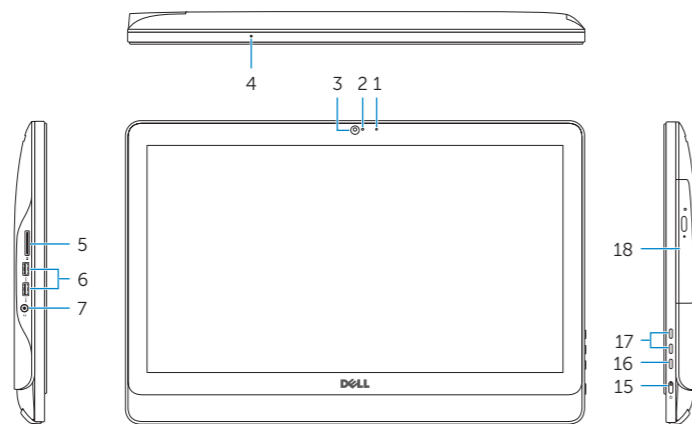
W15B

W15B003

Inspiron 20-3059

Features

[Funktioner](#) | [Ominaisuudet](#) | [Funksjoner](#) | [Funktioner](#)



1. Microphone (non-touch screen)
2. Camera-status light
3. Camera
4. Microphone (touch screen)
5. Media-card reader
6. USB 3.0 ports (2)
7. Headset port
8. Service Tag label
9. Regulatory label
10. Power-adaptor port
11. Network port
12. USB 2.0 ports (2)
13. HDMI-in port
14. Audio-out port
15. Power button
16. Screen-off button
17. Brightness-control buttons (2)
18. Optical drive (optional)

1. Mikrofon (ikke-berøringsskærm)
2. Kamerastatusindikator
3. Kamera
4. Mikrofon (berøringsskærm)
5. Mediekortlæser
6. USB 3.0-porte (2)
7. Headset port
8. Servicemærke
9. Myndighedsmærkat
10. Port til strømadapter
11. Netværksport
12. USB 2.0-porte (2)
13. HDMI-in-port
14. Lydudgangsport
15. Strømknapp
16. Skærmafryderknapp
17. Knapper til lysstyrkestyring (2)
18. Optisk drev (valgfrit tilbehør)

1. Mikrofoni (ei kosketusnäyttöä)
2. Kameran tilan merkkivalo
3. Kamera
4. Mikrofoni (kosketusnäyttö)
5. Muistikortinlukija
6. USB 3.0 -portit (2)
7. Kuulokeliitäntä
8. Huoltomerkkitarra
9. Säädöstenmukaisuustarra
10. Verkkolaitteportti
11. Verkkoportti
12. USB 2.0 -portit (2)
13. HDMI-in portti
14. Äänilähtö
15. Virtapainike
16. Näytön sammutuspainike
17. Kirkkaudensäätöpainikkeet (2)
18. Optinen asema (valinnainen)

1. Mikrofon (ikke berøringsskjerm)
2. Statuslys for kamera
3. Kamera
4. Mikrofon (berøringsskjerm)
5. Mediekortleser
6. USB 3.0-porter (2)
7. Hodetelefonport
8. Servicemerke
9. Forskriftsetikett
10. Kontakt for strømforsyning
11. Nettverksport
12. USB 2.0-porter (2)
13. HDMI-inngang
14. Lydutgangport
15. Strømknapp
16. Skjerm av-knapp
17. Knapper for lysjustering (2)
18. Optisk stasjon (tilleggsutstyr)

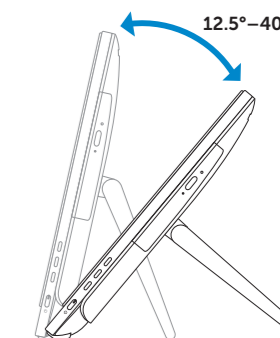
1. Mikrofon (utan pekskærm)
2. Kamerastatuslampe
3. Kamera
4. Mikrofon (pekskærm)
5. Mediekortlæsare
6. USB 3.0-portar (2)
7. Hörlursport
8. Etikett med servicenummer
9. Regleringsetikett
10. Nätdapterport
11. Nätverksport
12. USB 2.0-portar (2)
13. HDMI-ingång
14. Port för utgående ljud
15. Strömbrytare
16. Skärm av-knapp
17. Kontrollknappar för ljusstyrka (2)
18. Optisk enhet (tillval)

Tilt

[Vip](#) | [Kallista](#) | [Helling](#) | [Lutning](#)

Easel stand

Staffelifod
Vinotuki
Staffelistativ
Stafflistativ



Pedestal stand

Piedestalfod | Alusta
Pidistallstativ | Piedestalstativ

